
Release: Nr. 325, 01.12.2011

Contact: Milla Aufermann

E-Mail: maufermann@isravision.com

Phone: +49 (2366) 9300-241

PATTERNSCAN: Produkt bricht alle Rekorde

Die neue Produktlinie PATTERNSCAN von ISRA VISION bricht alle Rekorde. In weniger als einem Jahr nach der Markteinführung des Inspektionssystems wurden 50 Anlagen an Hersteller der Solarindustrie überwiegend im asiatischen Raum verkauft. Kunden wie Xing Yi oder CSG haben sich für die state-of-the-art Lösungen entschieden, um ihre Qualität zu optimieren.

Die PATTERNSCAN Baureihe bietet eine hocheffiziente optische 100% Inline-Inspektion: PATTERNSCAN-Ribbon leistet Strukturglasinspektion im endlosen Glasband, PATTERNSCAN-Sheet Plattenglasinspektion von Strukturglas. Hierbei kommen die von ISRA VISION entwickelten patentierten, innovativen Beleuchtungstechnologien Multi-View und Multi-Mode zum Einsatz. Multi-View bezeichnet unterschiedliche Beleuchtungsanordnungen für eine Kamerabank, Multi-Mode: unterschiedliche Beleuchtungsarten. In der Kombination – Multi-Dimensional – ermöglichen die hocheffizienten Technologien eine sichere Erkennung und Differenzierung aller Defekte im Glas, auf dem Glas, in den Glaskanten sowie in den Glasbeschichtungen.

Durch die ausgereifte und konsequent weiterentwickelte Softwareplattform sichern die beiden modularen Systeme PATTERNSCAN im Online- wie auch im Offlinebetrieb die Strukturglasqualitäten entsprechend aktueller Marktanforderungen der Photovoltaik-Industrie. Darüber hinaus gehört die Unterscheidung von offenen und geschlossenen Blasen, kleinsten Fehlern und Kratzern – unabhängig von ihrer Orientierung – zu den Standardfeatures des

ISRA VISION AG
Industriestraße 14
64297 Darmstadt
Germany
Tel.: +49 (6151) 948-0
Fax: +49 (6151) 948-140
info@isravision.com



Release: Nr. 325, 01.12.2011

Contact: Milla Aufermann

E-Mail: maufermann@isravision.com

Phone: +49 (2366) 9300-241

100% Inspektionsbaukastens. Kurzum: Bisher als unsichtbar beziehungsweise nicht unterscheidbar eingestufte Defekte werden durch PATTERNSCAN sicher detektiert und klassifiziert.

Der Vorsprung durch die Nutzung neuester Technologien spiegelt sich auch in der Verwendung von intelligenten LED-Beleuchtungseinheiten wieder. Mit nur einer Kamera oder einer Kamerabank kann eine theoretisch unbegrenzte Anzahl unterschiedlich beleuchteter Ansichten gleichzeitig generiert und aufgenommen werden. Diese Technologie schafft eine bis heute unerreichte Inspektionsleistung hinsichtlich Detektion und Klassifizierung bei Strukturglas.

Die ISRA Inspektionssoftware nutzt alle gesammelten Fehlerdaten der einzelnen Ansichten für eine gemeinsame zuverlässige Fehlerklassifikation – wie gewohnt: in Echtzeit. Auf Basis dieser Fehlerklassifikation erfolgt dann zum Beispiel eine Schnittoptimierung im endlosen Glasband oder eine Glassortierung. Dadurch können Erträge der Produktionslinien signifikant erhöht und Material eingespart werden. Im Ergebnis profitiert jeder Anwender von einer enormen Steigerung der Leistungsfähigkeit bei gleichzeitiger Reduktion der eingesetzten Hardware. Die geringen Betriebskosten von PATTERNSCAN-Ribbon und PATTERNSCAN-Sheet Systeme sorgen zusätzlich für wachsende Profitabilität und Optimierung der Prozesse in der Solarzellenfertigung. Damit schließt das System die Lücke zwischen technisch höchsten Anforderungen an die Inspektion und einem schnellen Return of Invest.

ISRA VISION AG
Industriestraße 14
64297 Darmstadt
Germany
Tel.: +49 (6151) 948-0
Fax: +49 (6151) 948-140
info@isravision.com

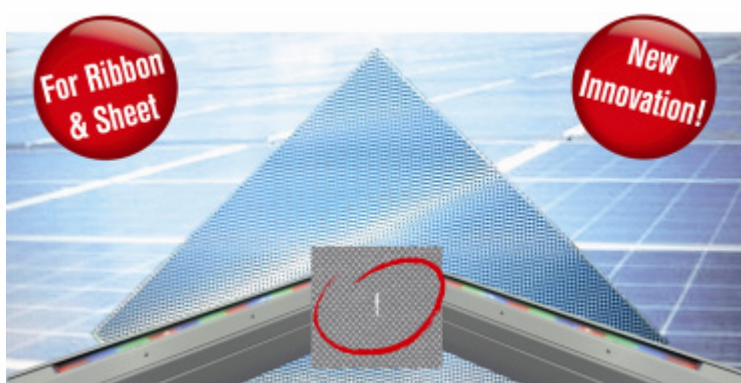
Release: Nr. 325, 01.12.2011

Contact: Milla Aufermann

E-Mail: maufermann@isravision.com

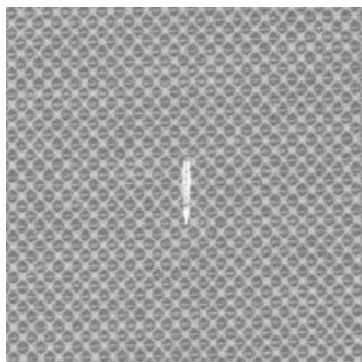
Phone: +49 (2366) 9300-241

Bilder:



325_1:

Optimierung der Strukturglas Herstellung dank zuverlässiger Fehlererkennung mit PATTERNSCAN in-line Inspektionstechnologie



325_2:

Selbst schwer erkennbare Fehler wie offene Blasen sind jetzt durch den Einsatz der Multi-mode LED Beleuchtung detektierbar

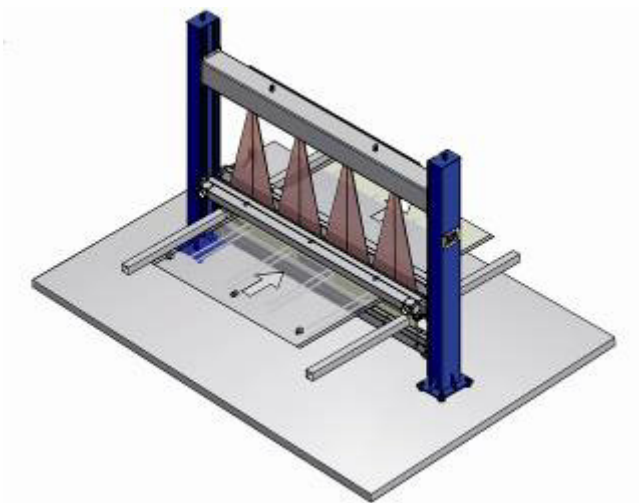
ISRA VISION AG
 Industriestraße 14
 64297 Darmstadt
 Germany
 Tel.: +49 (6151) 948-0
 Fax: +49 (6151) 948-140
info@isravision.com

Release: Nr. 325, 01.12.2011

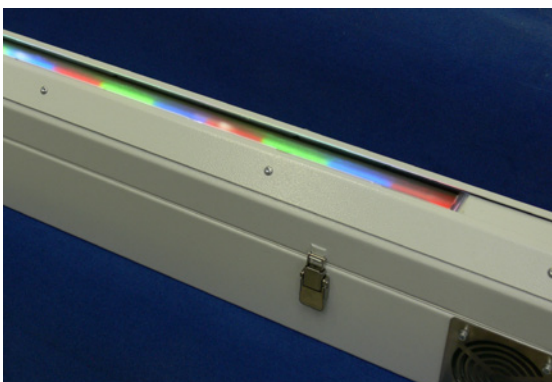
Contact: Milla Aufermann

E-Mail: maufermann@isravision.com

Phone: +49 (2366) 9300-241



325_3:
Typischer Systemaufbau von PATTERNSCAN-Ribbon



325_4:
Ultraschnell schaltbare Multi-mode LED Beleuchtung

ISRA VISION AG
Industriestraße 14
64297 Darmstadt
Germany
Tel.: +49 (6151) 948-0
Fax: +49 (6151) 948-140
info@isravision.com